



CATÁLOGO FILTROS



FILTRO SEPARADOR GWS SERIES

www.koriandes.com.ec

Los separadores de agua Mikropor han sido diseñados para la eliminación de agua líquida a granel y partículas de aire y gases comprimidos. La acción centrífuga única elimina los contaminantes a baja caída de presión para un máximo ahorro de energía. Los separadores de agua Mikropor están disponibles en tamaños de tubería de 1/4"-3" y para caudales de hasta 2200 m³/h (1294 cfm).

Nota: Aunque son altamente eficientes, los separadores de condensado no eliminarán el 100% del aceite de la corriente de aire. Es posible que se requieran filtros coalescentes y de partículas adicionales aguas abajo para eliminar las finas trazas de aceite, agua y partículas.

Nota: Las válvulas de drenaje automático se incluyen de serie. Todos los cuerpos del separador están recubiertos con pintura en polvo electrostática tanto por dentro como por fuera.

Factor De Corrección

Para el caudal máximo, multiplique el caudal del modelo que se muestra en la tabla anterior por el factor de corrección correspondiente a la presión de trabajo.

Operating Pressure (bar)	Psi	Correction Factor
1	15	0.5
3	44	0.71
5	73	0.87
7	100	1
9	131	1.12
11	160	1.22
13	189	1.32
15	218	1.44
16	247	1.57

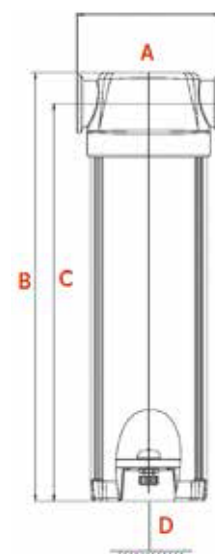


Especificaciones Técnicas

Para el caudal máximo, multiplique el caudal del modelo que se muestra en la tabla anterior por el factor de corrección correspondiente a la presión de trabajo.

Model	Connection Size	Flow Rate		Housing Dimensions (mm)			
		(m ³ /h)	(cfm)	A	B	C	D
G25WS	1/4"	25	14	103	257.5	236	160
G100WS	1/2"	100	58	103	257.5	236	210
G200WS	3/4"	200	117	123	304	277	285
G300WS	1"	300	176	123	304	277	380
G600WS	1 1/2"	600	353	123	320	285	470
G1200WS	2"	1200	706	160	484	443	560
G2200WS	3"	2200	1294	193	546	490	610

Max. Recommended Operating Temperature	Min. Recommended Operating Temperature	Typical Pressure Loss at Rated Flow	Max. Working Pressure
80°C	1.5°C	50 mbar	16 bar



BRIDA COMPRIMIDA SEPARADORES DE AGUA

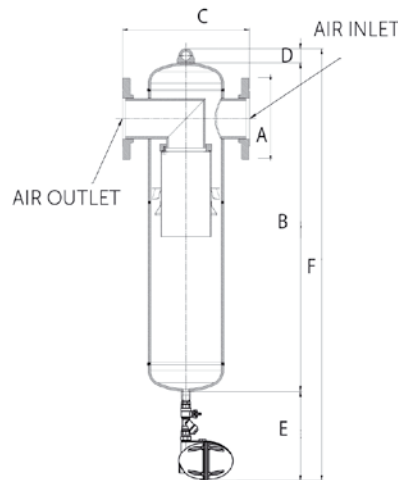
Los separadores de agua con bridas Mikropor han sido diseñados para la eliminación de agua líquida a granel y partículas de aire y gases comprimidos. La acción centrífuga única elimina los contaminantes a baja caída de presión para un máximo ahorro de energía. Los separadores de agua con brida Mikropor están disponibles en tamaños de brida DN80-DN200 y caudales de hasta 14000 m³ / h (8236 cfm) **(Para tamaños más grandes, comuníquese con nuestro equipo de ventas).**

Nota: Aunque son altamente eficientes, los separadores de condensado no eliminarán todo el aceite de la corriente de aire. Es posible que se requieran filtros coalescentes y de partículas adicionales aguas abajo para eliminar las finas trazas de aceite, agua y partículas.

Factor De Corrección

Para caudales máximos, multiplique el caudal del modelo que se muestra en la tabla anterior por el factor de corrección correspondiente a la presión de trabajo.

Operating Pressure (bar)	PSI	Correction Factor
1	15	0.5
3	44	0.71
5	73	0.87
7	100	1
9	131	1.12
11	160	1.22
13	189	1.32
14	200	1.38



Max. Recommended Operating Temperature	Min. Recommended Operating Temperature	Typical Pressure Loss at Rated Flow	Max. Working Pressure
80°C	1.5°C	50 mbar	14 bar

Especificaciones Técnicas

Model	Connection Size	Flow Rate		Housing Dimensions (mm)					
		(m ³ /h)	(cfm)	A	B	C	D	E	F
F-2500WS	DN80	2500	1407.5	200	934	450	75	280	1289
F-3200WS	DN100	3200	1882.3	220	964	450	75	280	1319
F-4300WS	DN100	4300	2529.4	220	982	530	75	280	1283
F-6500WS	DN150	6500	3823.5	285	1092	580	75	280	1447
F-8500WS	DN150	8500	5000	285	1091	650	75	280	1446
F-11000WS	DN200	11000	6470.5	340	1168	750	75	280	1523
F-14000WS	DN200	14000	8235.2	340	1201	800	75	280	1556



CONTÁCTANOS

 KoriandesEcuador

  Koriandes

 0981705020 / 0962000147 / 0939854244

 info@koriandes.com.ec



Urb. Mi lote Villa Isabela Mz. 5274 Villa 1